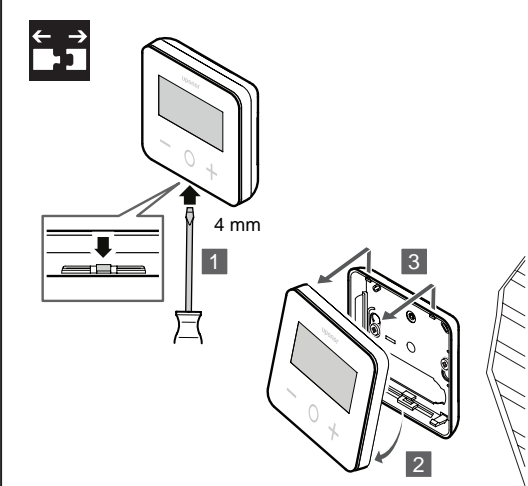
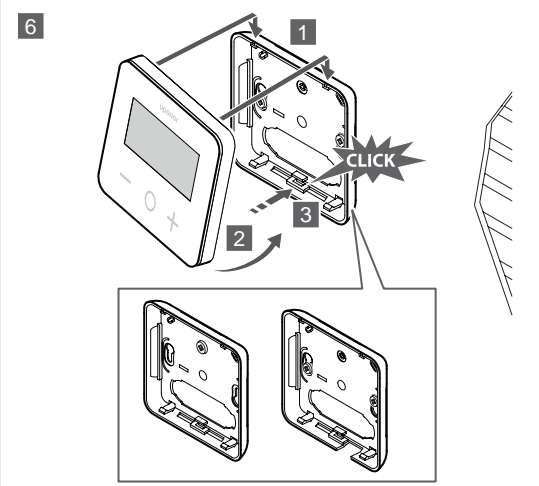
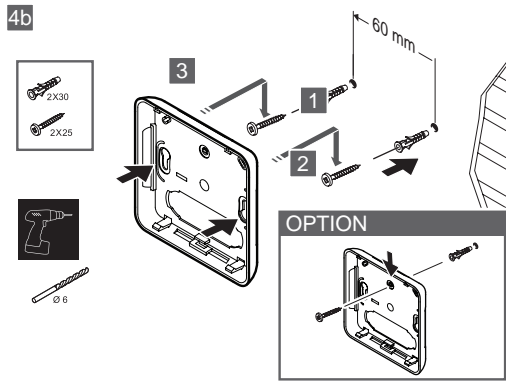
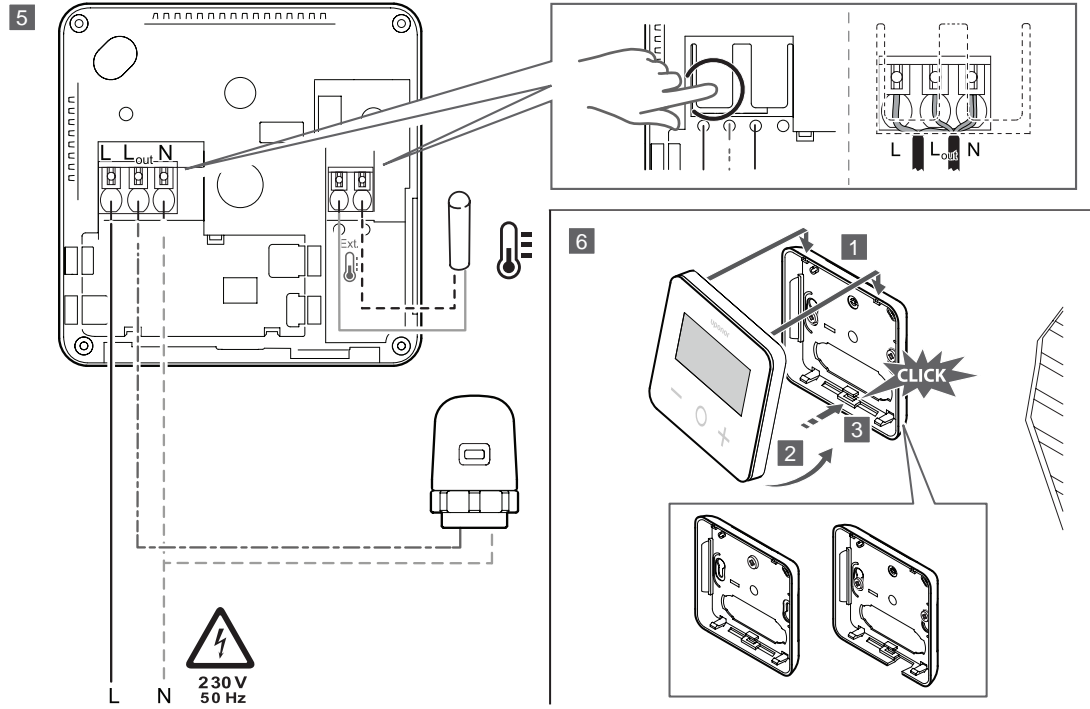
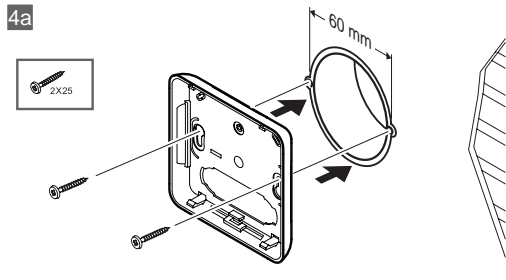
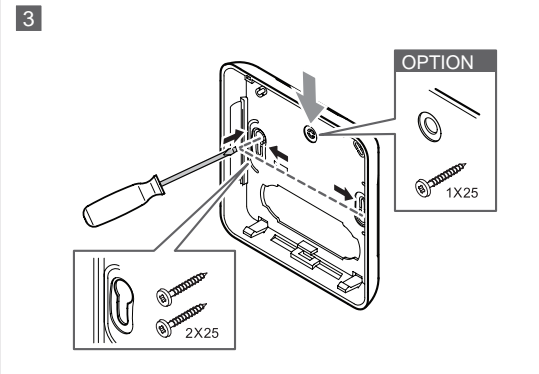
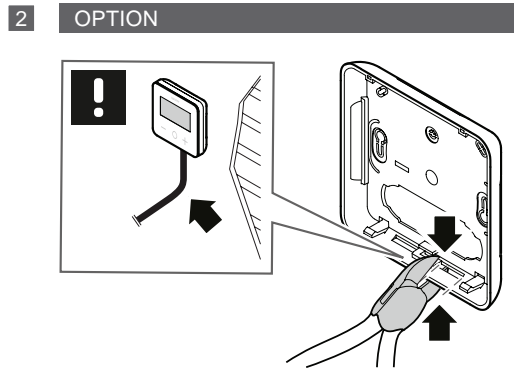
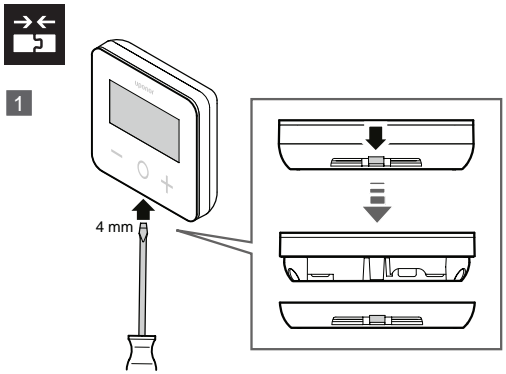
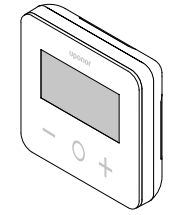


Uponor

Uponor Base T-27 230 V

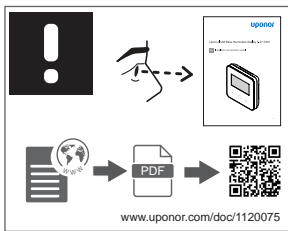
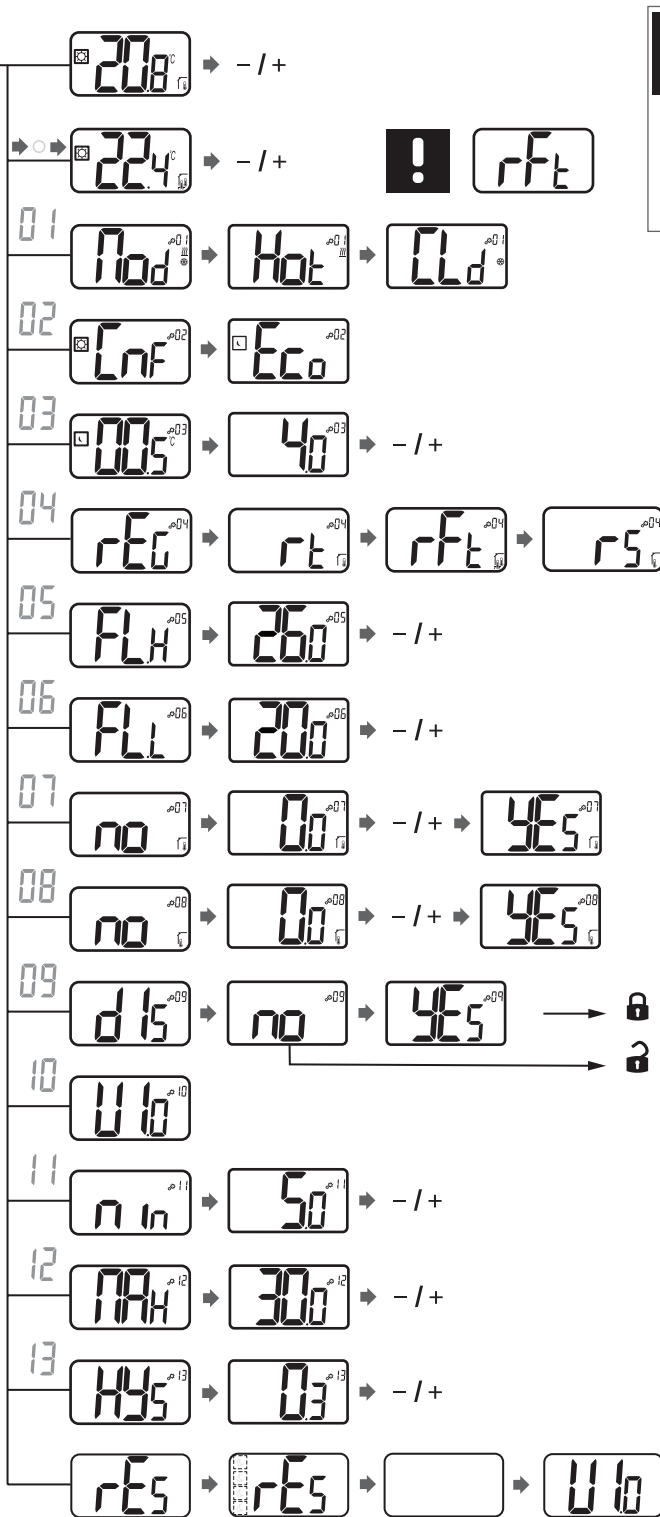


www.uponor.com



Production: Uponor / ELO
1120504 v3_10_2021
D-97437 Hassfurt, Germany
Uponor GmbH

Uponor reserves the right to make changes, without prior notification, to the specification of incorporated components in line with its policy of continuous improvement and development.



IP30



EN Safety instructions

This thermostat may only be opened by a qualified electrician and installed in accordance with the wiring diagram in these instructions. After installation, the installer must teach the operator or user the function and operation of the thermostat. These instructions must be kept in a freely accessible place.

CZ Bezpečnostní pokyny

Tento termostat smí otevřít pouze kvalifikovaný elektrikář a instalovat jej v souladu se schématem zapojení v tomto návodu. Po instalaci musí instalátor naučit obsluhu nebo uživatele funkci a ovládání termostatu. Tento návod musí být uložen na volně přístupném místě.

DK Sikkerhedsinstruktioner

Denne termostat må kun åbnes af en autoriseret elektriker og installeres i overensstemmelse med ledningsdiagrammet i denne vejledning. Efter installationen skal installatøren instruere operatøren eller brugeren i termostats funktion og betjening. Denne vejledning skal opbevares på et frit tilgængeligt sted.

EE Ohutusjuhised

Selle termostaadi võib avada ainult kvalifitseeritud elektrik ja paigaldada vastavalt käesolevas juhendis esitatud juhtmestiku skeemile. Pärast paigaldamist peab paigaldaja õpetama operaatorile või kasutajale termostaadi funktsioone ja toimimist. Käesolevat kasutusjuhendit tuleb hoida vabalt juurdepääsetavas kohas.

ES Instrucciones sobre seguridad

Solo un electricista cualificado puede manipular el termostato, y su instalación se debe realizar conforme al diagrama de cableado indicado en las instrucciones. Una vez realizada la instalación, el instalador deberá informar al operario o usuario en el manejo y funcionamiento del termostato. Estas instrucciones se deben guardar en un lugar accesible para poder ser consultadas.

FI Turvallisuusohjeet

Tämän termostaatin saa asentaa vain pätevä sähköasentaja näissä ohjeissa olevan kytkentäkaavion mukaisesti. Asennuksen jälkeen asentajan tulee käydä käyttäjän kanssa läpi termostaatin toiminnot ja käyttö. Nämä ohjeet tulee säilyttää vapaasti saatavilla olevassa paikassa.

HR Sigurnosne upute

Ovaj termostat smije otvoriti samo kvalificirani električar i instalirati u skladu sa shemom ožičenja u ovim uputama. Nakon instalacije, instalater mora podučiti rukovatelja ili korisnika funkciji i radu termostata. Ove se upute moraju čuvati na dostupnom mjestu.

HU Biztonsági utasítások

Ezt a termosztátot csak szakképzett villanyszerelő nyithatja szét, és csak a jelen útmutatóban található kapcsolási rajznak megfelelően szerelheti be. A beszerelést követően a szerelőnek kell megtanítania a kezelőt vagy a felhasználót a termosztát funkcióira és működésére. Ezt a használati utasítást szabadon hozzáférhető helyen kell tartani.

IT Istruzioni di sicurezza

Questo termostato può essere aperto solo da un elettricista qualificato e installato secondo lo schema di cablaggio contenuto in queste istruzioni. Dopo l'installazione, l'installatore deve insegnare all'operatore o all'utente la funzione e il funzionamento del termostato. Queste istruzioni devono essere conservate in un luogo liberamente accessibile.

LT Saugos instrukcijos

Šis termostatą gali atidaryti tik kvalifikuotas elektrikas ir įrengti jį pagal šioje instrukcijoje pateiktą laidų schemą. Įrengus termostatą, montuotojas turi išmokyti operatorių arba naudotoją termostato funkcijų ir veikimo. Ši instrukcija turi būti laikoma laisvai prieinamoje vietoje.

LV Drošības instrukcijas

Šo termostatu drīkst atvērt tikai kvalificēts elektriķis un uzstādīt saskaņā ar šajos norādījumos sniegto elektroinstalācijas shēmu. Pēc uzstādīšanas uzstādītājam jāapmāca operators vai lietotājs par termostata funkcijām un darbību. Šī instrukcija jāglabā brīvi pieejamā vietā.

PL Instrukcja bezpieczeństwa

Ten termostat może być otwierany wyłącznie przez wykwalifikowanego elektryka i instalowany zgodnie ze schematem połączeń zawartym w niniejszej instrukcji. Po zainstalowaniu, instalator musi nauczyć operatora lub użytkownika funkcji i obsługi termostatu. Niniejsza instrukcja musi być przechowywana w łatwo dostępnym miejscu.

PT Instruções de segurança

Este termostato só pode ser aberto por um electricista qualificado e instalado de acordo com o diagrama de cablagem apresentado nestas instruções. Após a instalação, o instalador deve ensinar ao operador ou utilizador a função e funcionamento do termostato. Estas instruções devem ser guardadas num local de livre acesso.

RO Instrucțiuni de siguranță

Acest termostat poate fi deschis și instalat doar de către un electrician calificat. Termostatul va fi montat în conformitate cu schema de cablare din aceste instrucțiuni. După instalare, acesta trebuie să învețe operatorul sau utilizatorul despre funcționarea și operarea termostatului. Aceste instrucțiuni trebuie să fie păstrate într-un loc liber accesibil.

RU Инструкции по технике безопасности

Данный термостат может быть открыт только квалифицированным электриком и установлен в соответствии с электрической схемой, приведенной в данной инструкции. После монтажа монтажник должен обучить оператора или пользователя работе и эксплуатации термостата. Данные инструкции должны храниться в свободно доступном месте.

SI Varnostna navodila

Ta termostat lahko odpre le usposobljen električar in ga namesti v skladu s shemo ožičenja v teh navodilih. Po namestitvi mora monter poučiti upravljavca ali uporabnika o funkcijah in delovanju termostata. Ta navodila je potrebno hraniti na prosto dostopnem mestu.

SK Bezpečnostné pokyny

Iba kvalifikovaná osoba môže tento termostat pripájať a inštalovať ho podľa schémy zapojenia v tomto návode. Pred spustením a uvedením do chodu musí byť obsluha alebo užívateľ zaškolený o funkciách a správnej prevádzke termostatu. Tento návod musí byť uložený na voľne prístupnom mieste.

UA Інструкція з техніки безпеки

Даний термостат монтується тільки кваліфікованим електриком і підключається відповідно до електричної схеми, наведеної в даній інструкції. Після встановлення монтажник повинен навчити користувача або його представника правилам роботи й експлуатації термостата. Дані інструкції повинні зберігатися у вільно доступному місці.